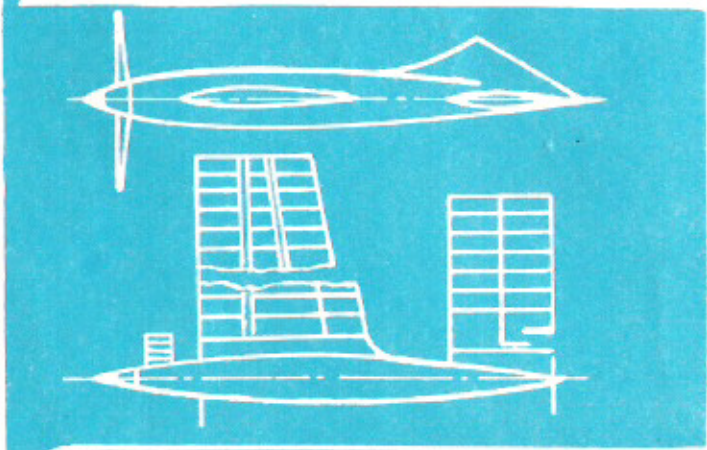
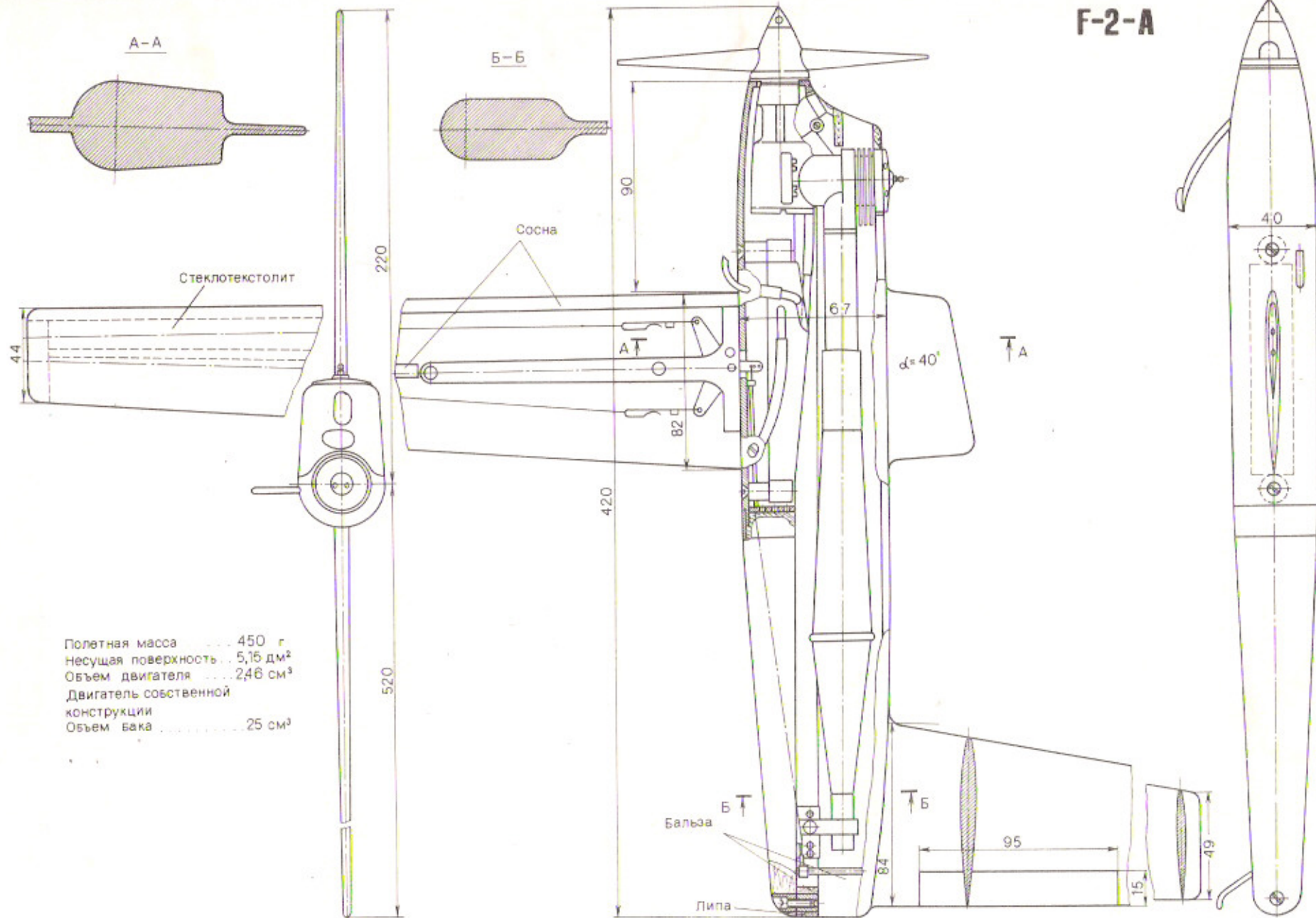




**КОРДОВЫЕ  
МОДЕЛИ  
F-2**



F-2-A

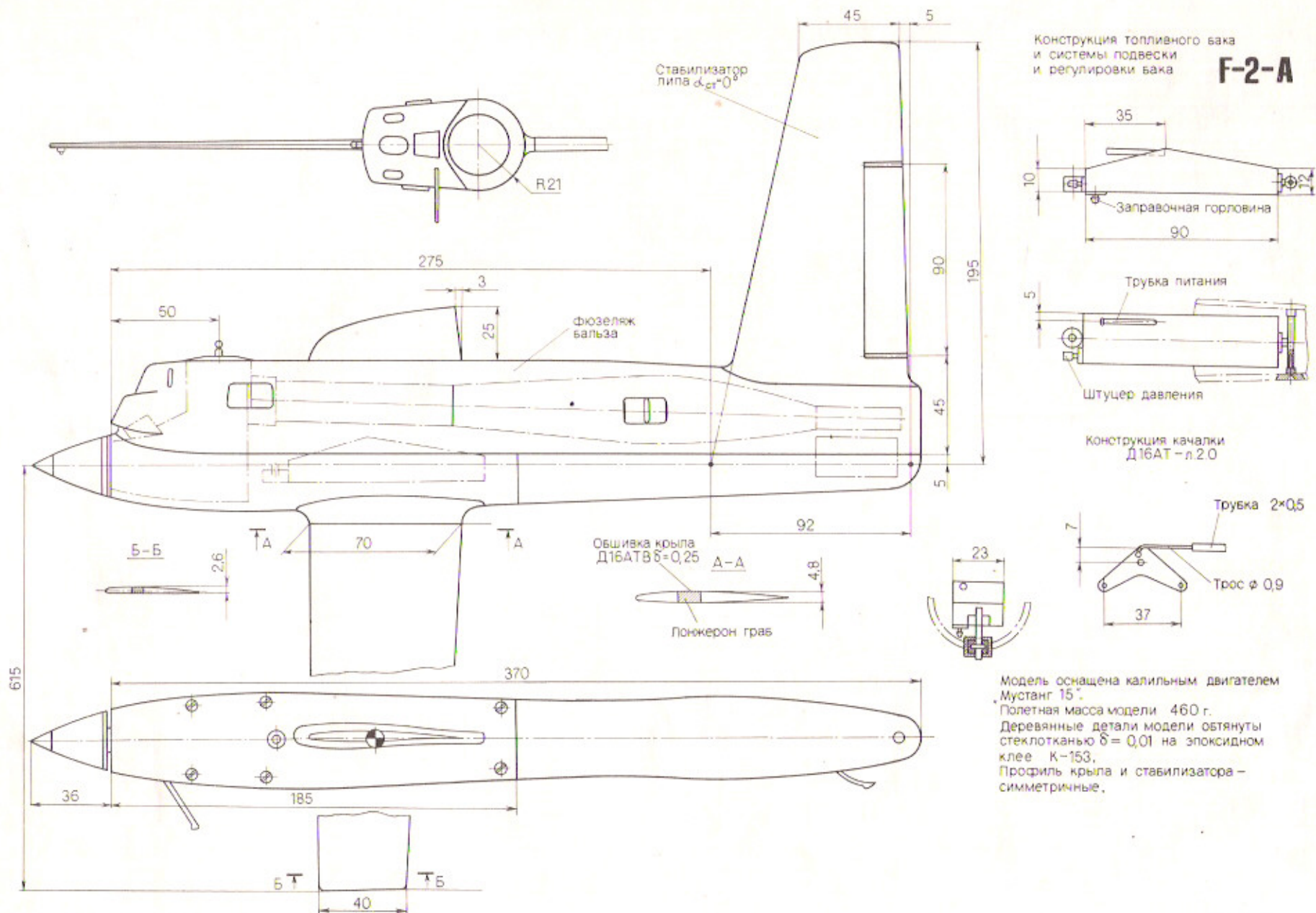


Полетная масса ..... 450 г  
 Несущая поверхность .. 5,16 дм<sup>2</sup>  
 Объем двигателя ..... 246 см<sup>3</sup>  
 Двигатель собственной  
 конструкции  
 Объем бака ..... 25 см<sup>3</sup>

Чертеж модели мастера спорта СССР, чемпиона БССР, члена сборной команды  
 Белорусской ССР В. Лепина (Белоруссия).



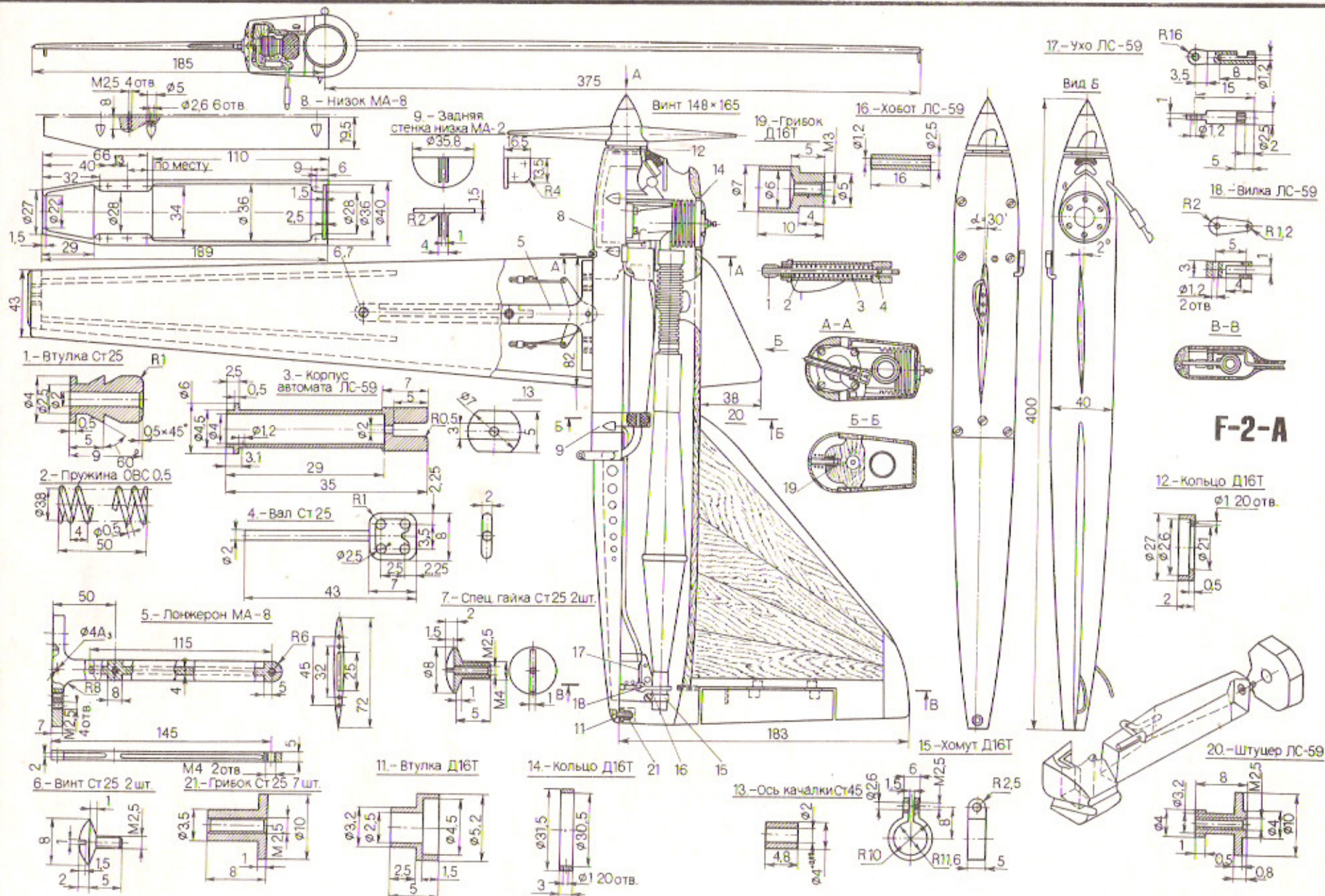




Конструкция топливного бака  
 и системы подвески  
 и регулировки бака **F-2-A**

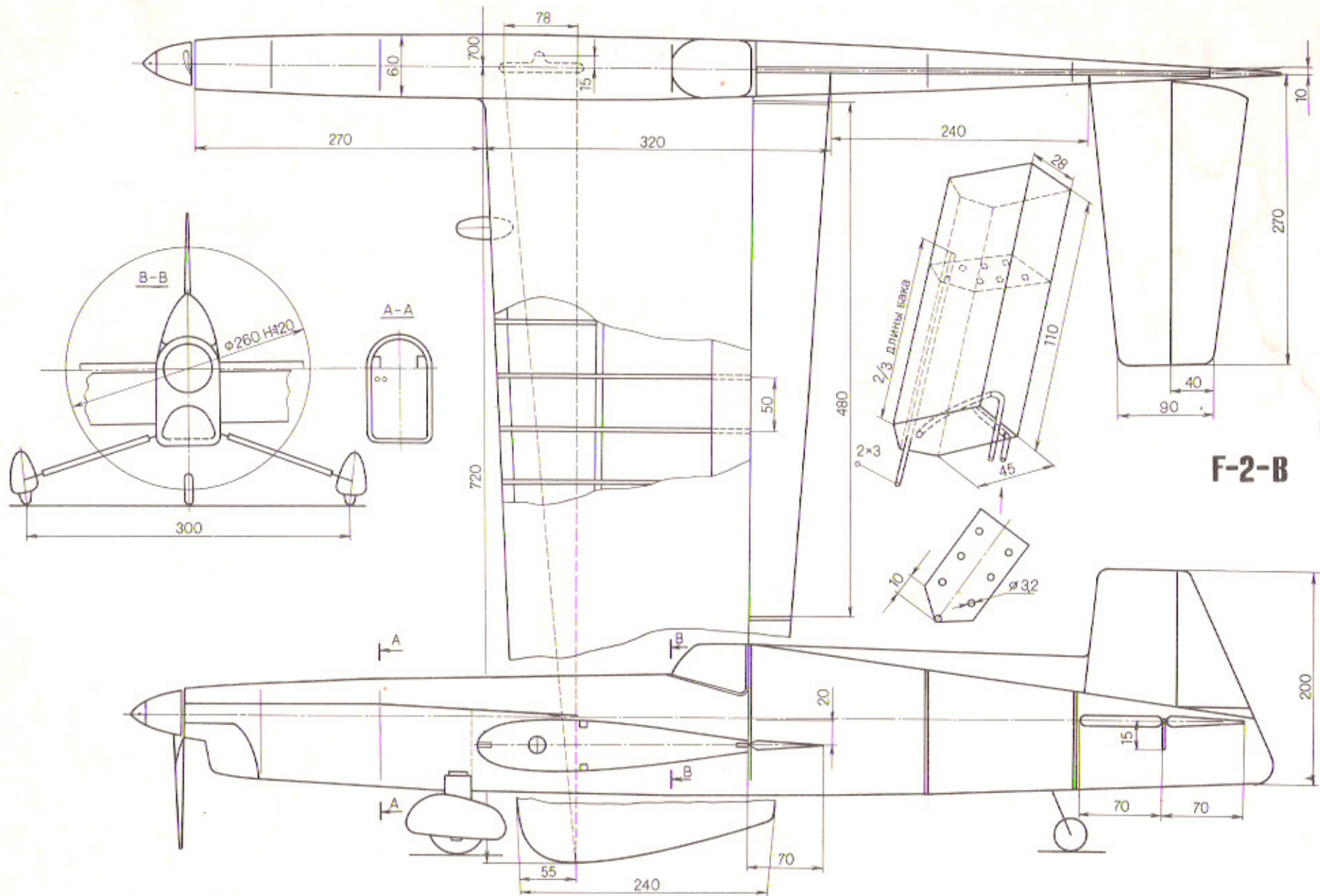
Модель оснащена калильным двигателем  
 "Мустанг 15".  
 Полетная масса модели 460 г.  
 Деревянные детали модели обтянуты  
 стеклотканью  $\delta = 0,01$  на эпоксидном  
 клее К-153.  
 Профиль крыла и стабилизатора —  
 симметричные.

Чертеж модели мастера спорта СССР международного класса, чемпиона СССР,  
 победителя Кубка СССР и международных соревнований, рекордсмена страны и  
 мира, члена сборной команды СССР В. Масленкина (г. Москва).



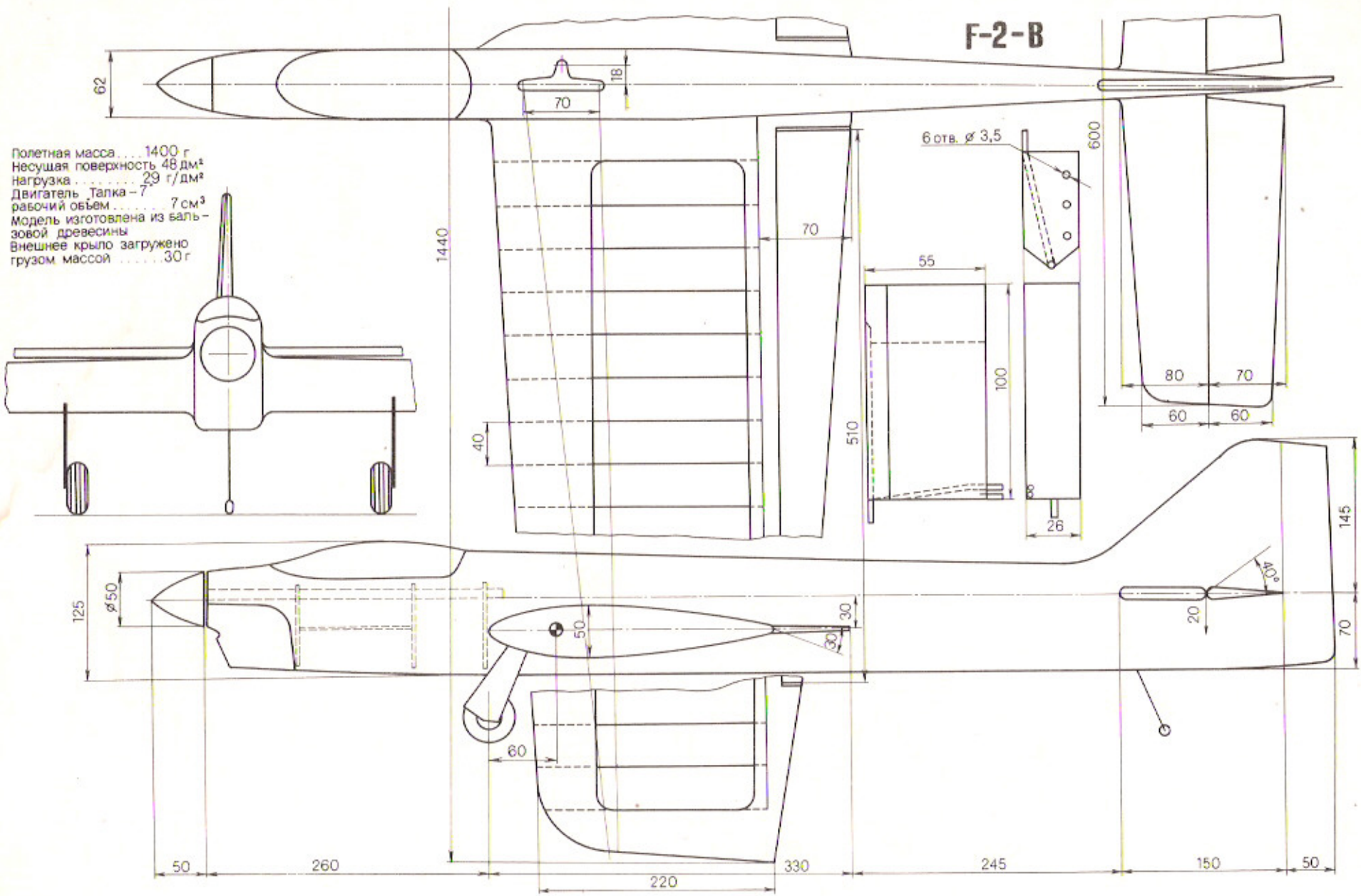
Чертеж модели мастера спорта СССР международного класса, чемпиона СССР, победителя международных соревнований, рекордсмена мира и СССР, члена сборной команды СССР С. Жидкова (г. Москва).



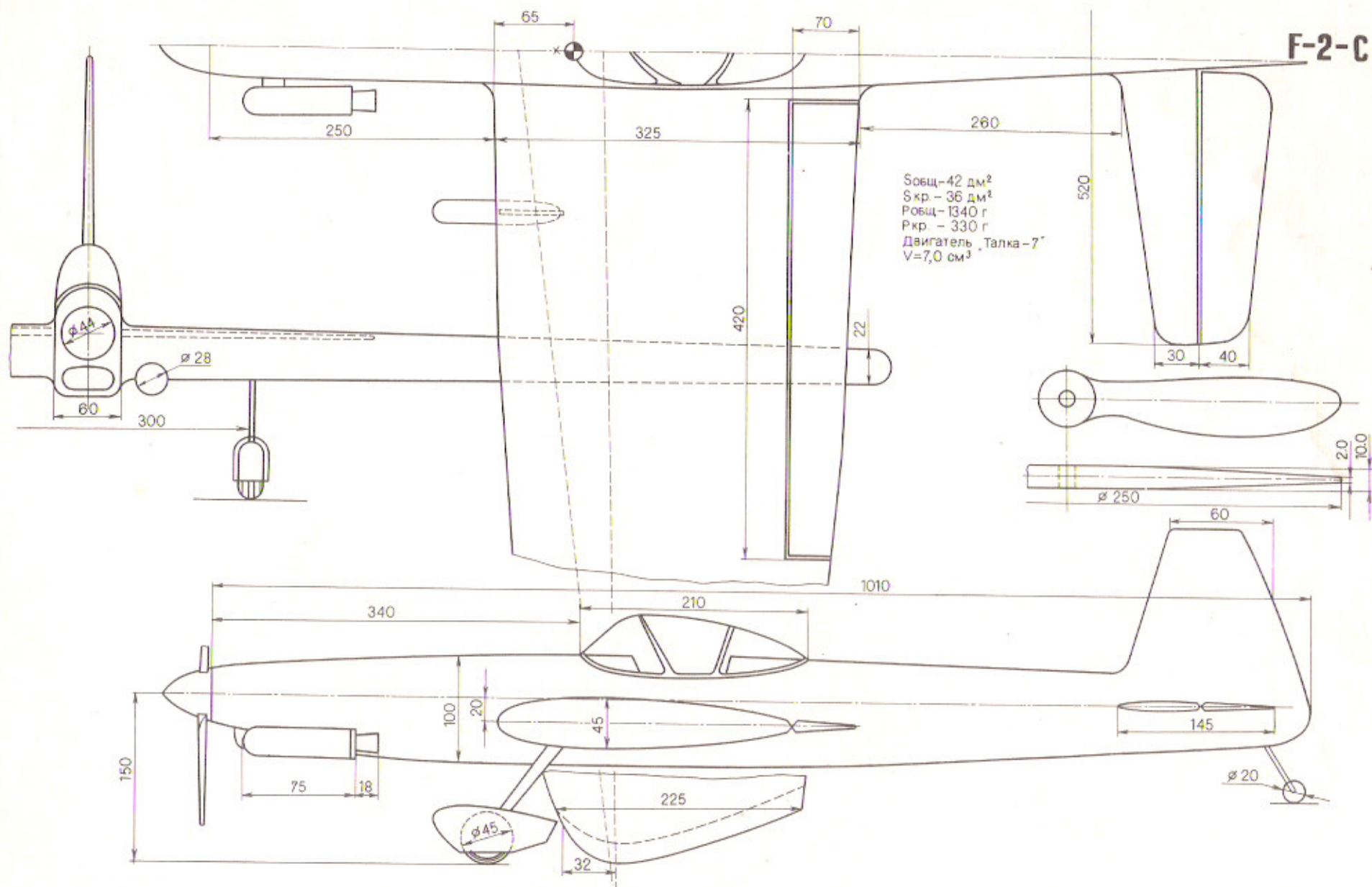


Чертеж модели мастера спорта СССР, чемпиона г. Ленинграда, члена сборной команды г. Ленинграда В. Степанова (г. Ленинград).

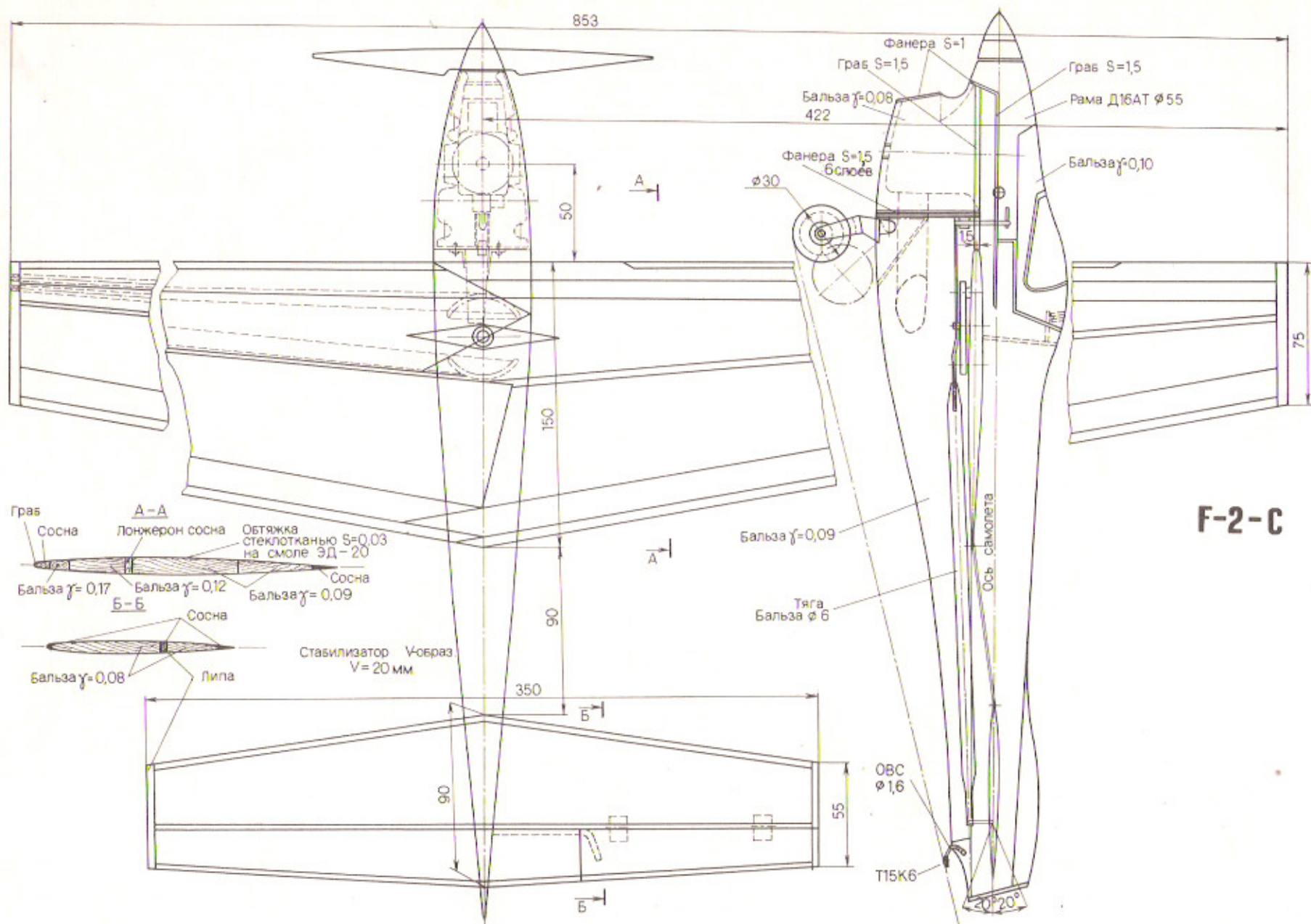




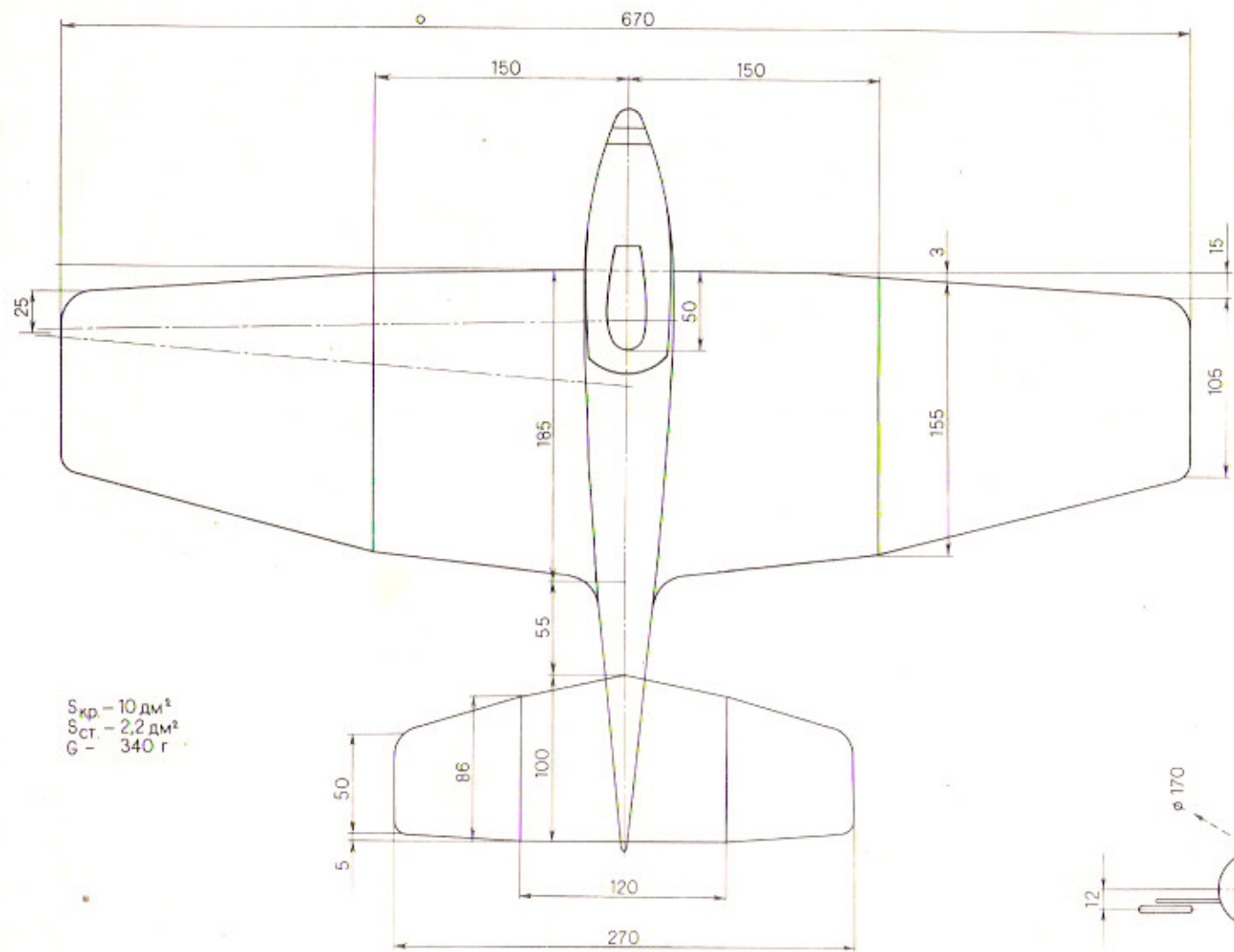
Чертеж модели мастера спорта СССР, призера чемпионатов СССР, и РСФСР, члена сборной команды РСФСР А. Корчагина (В. С.).



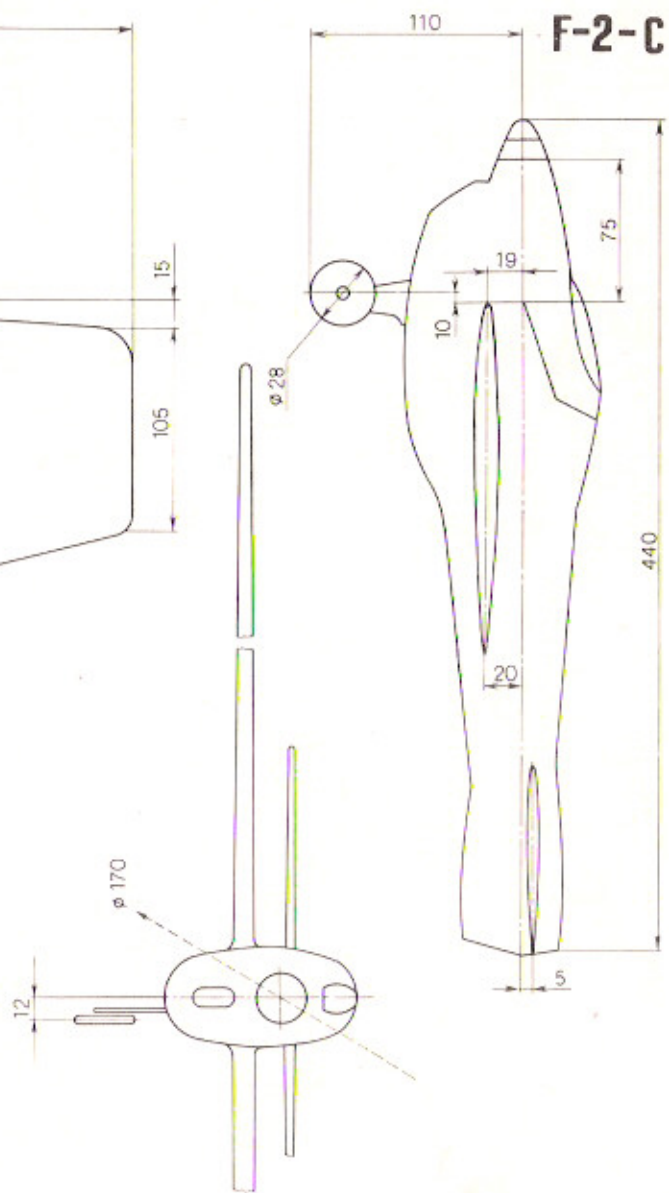
Чертеж модели мастера спорта СССР международного класса, пятикратного чемпиона СССР, победителя международных соревнований, члена сборной команды СССР В. Еськина (РСФСР),



Чертеж модели мастеров спорта СССР, чемпионов СССР, членов сборной команды Украины П. Печенежского и Г. Николенко (Украина).

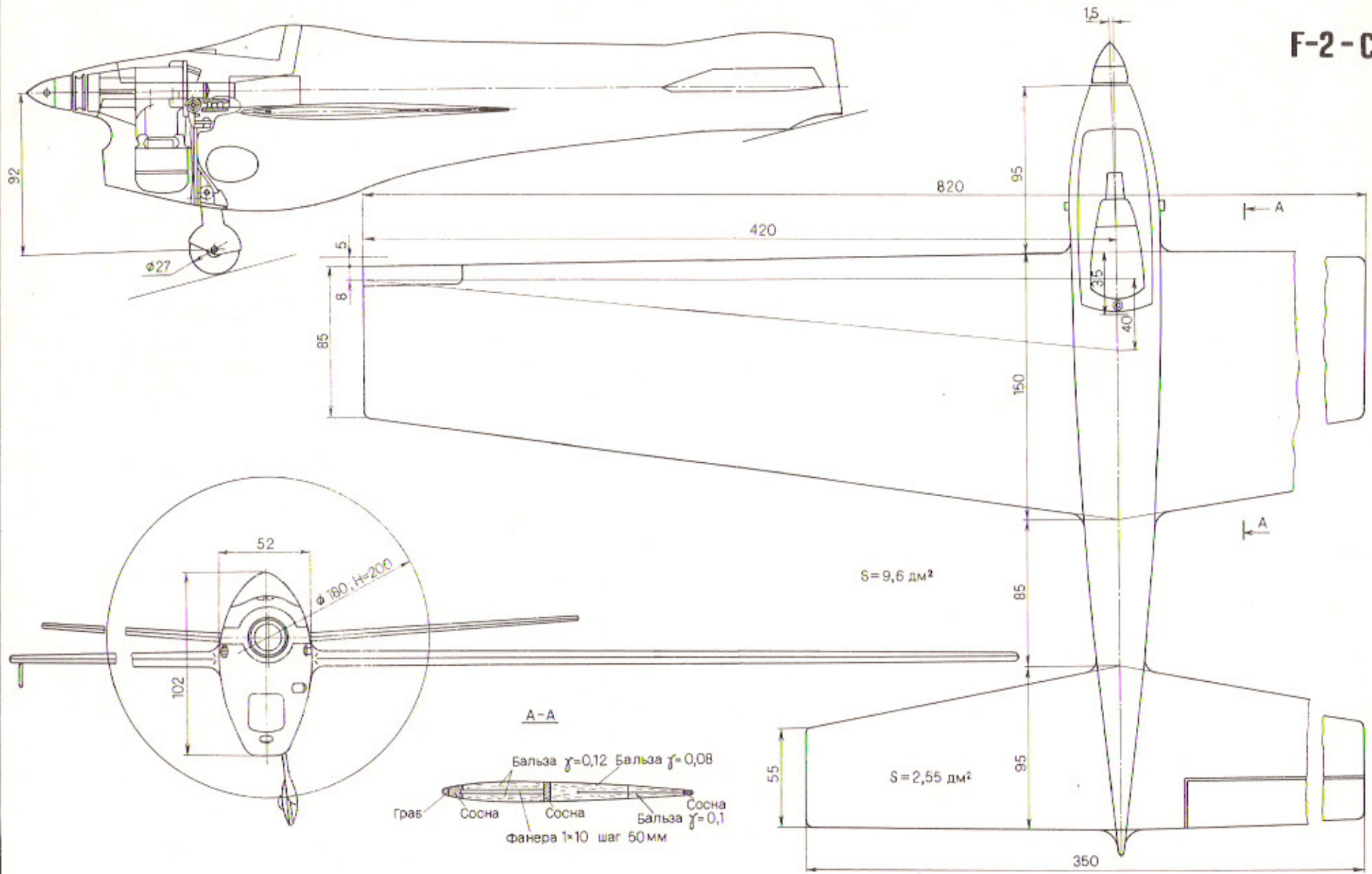


$S_{\text{кр.}} - 10 \text{ дм}^2$   
 $S_{\text{ст.}} - 2,2 \text{ дм}^2$   
 $G - 340 \text{ г}$



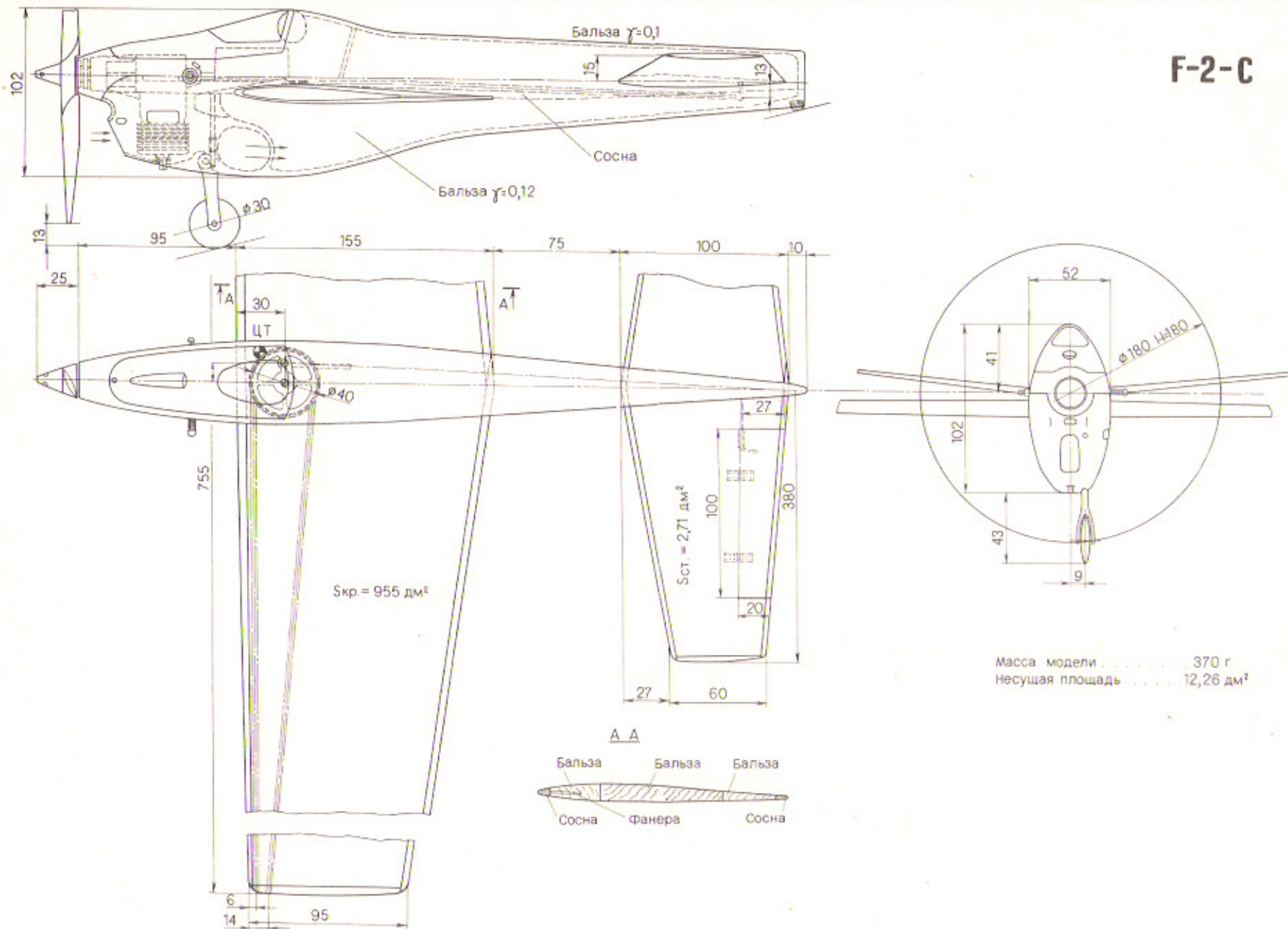
Чертеж модели заслуженных мастеров спорта СССР, двукратных чемпионов мира, рекорсменов страны и мира, неоднократных чемпионов СССР, членов сборной команды СССР В. Онуфриенко и В. Шаповалова (Украина).

F-2-C



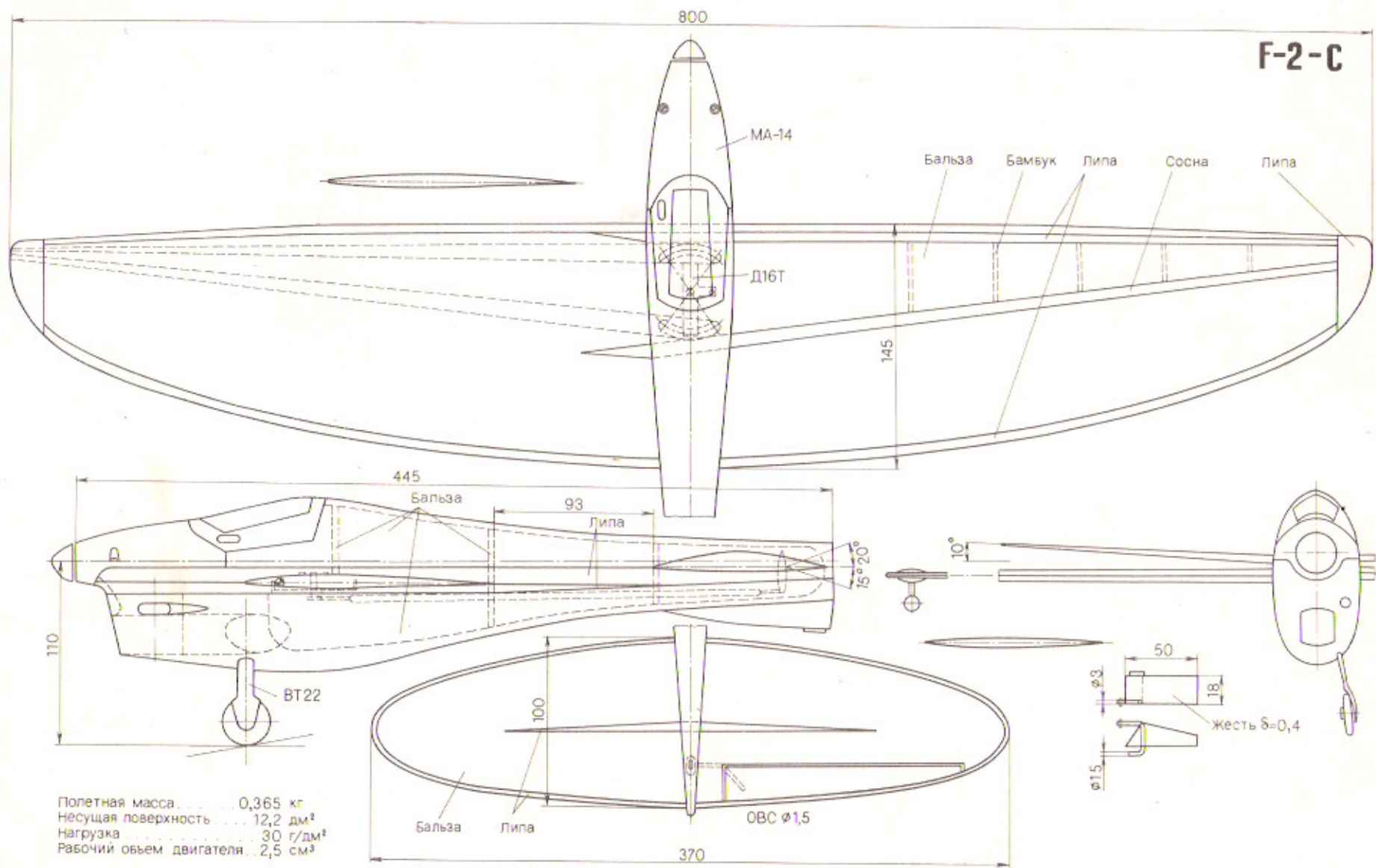
Чертеж модели мастеров спорта СССР международного класса, чемпионов мира, СССР, членов сборной команды СССР В. Баркова и В. Сураева (Украина).

F-2-C

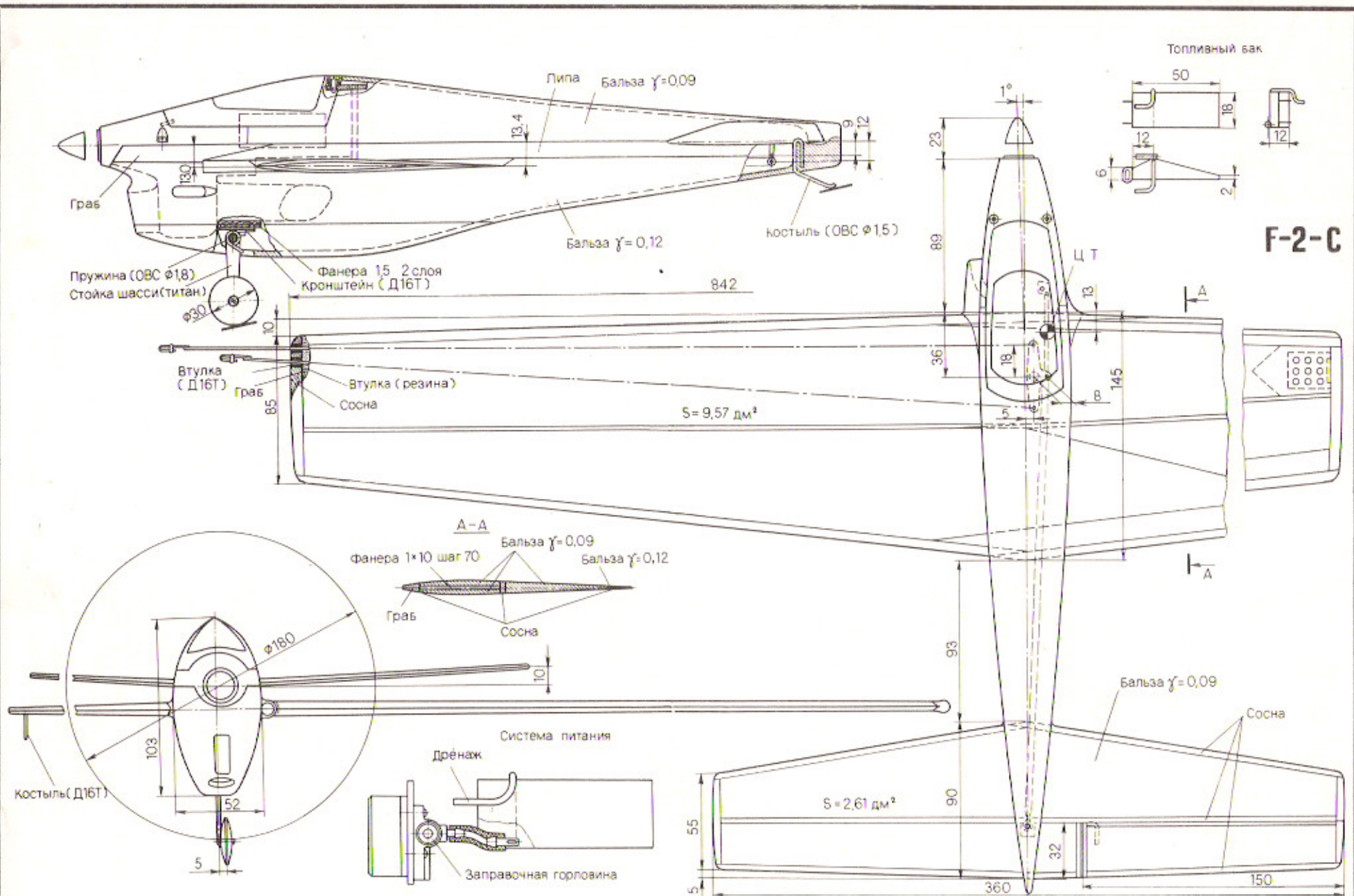


Масса модели . . . . . 370 г  
Несущая площадь . . . . . 12,26 дм²

Чертеж модели мастеров спорта СССР, призеров Кубка СССР, членов сборной команды Белорусской ССР Е. Пэпова и П. Скавинского (Белоруссия).



Чертеж модели мастеров спорта СССР, чемпионов г. Москвы, членов сборной команды г. Москвы В. Кудряцева и В. Титова (г. Москва),



Чертеж модели мастеров спорта СССР, призеров первенства Украины, членов сборной команды Украины С. Проневича и В. Наумова (Украина).