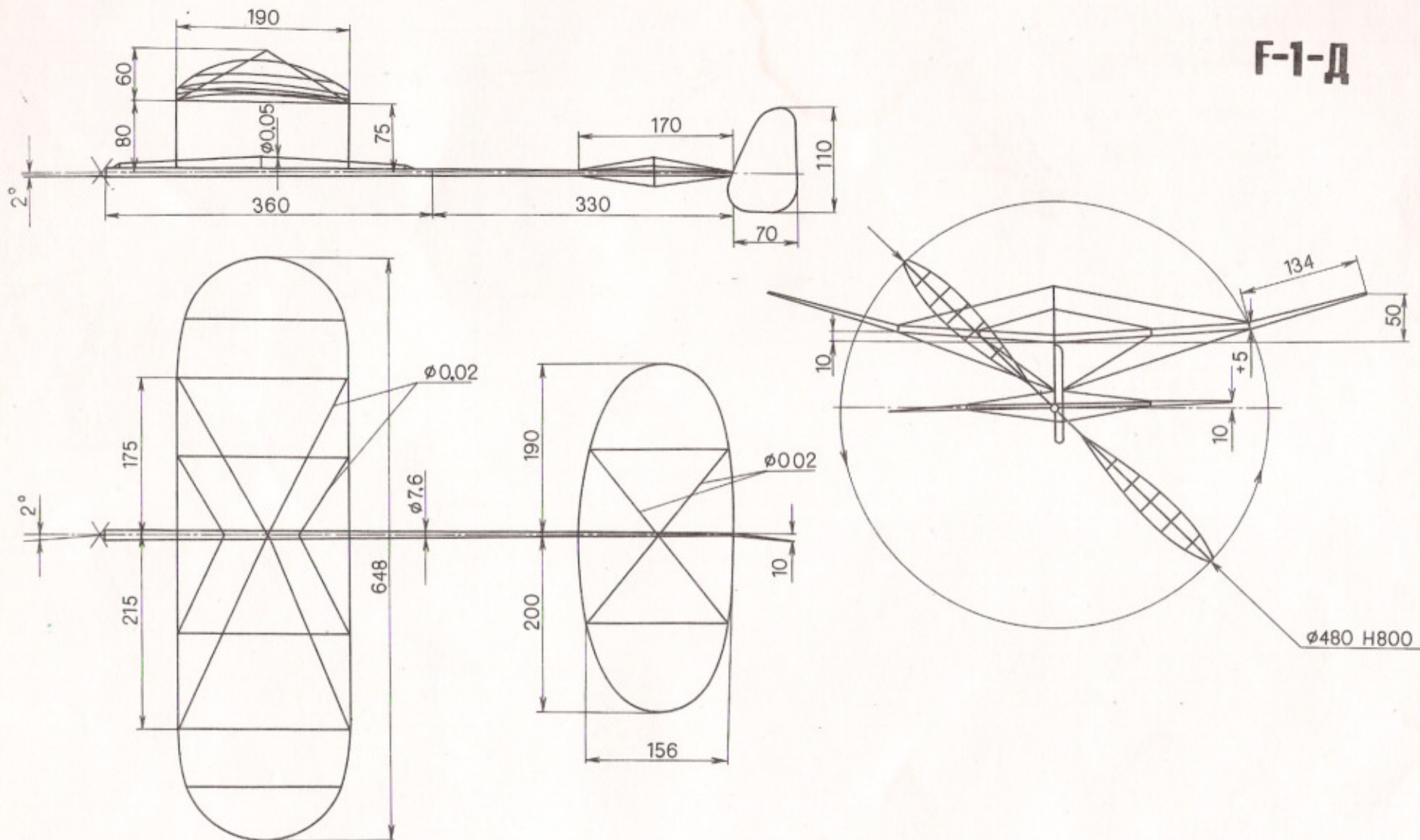
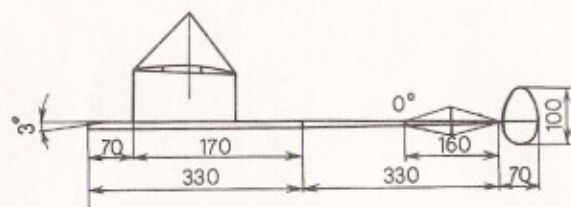
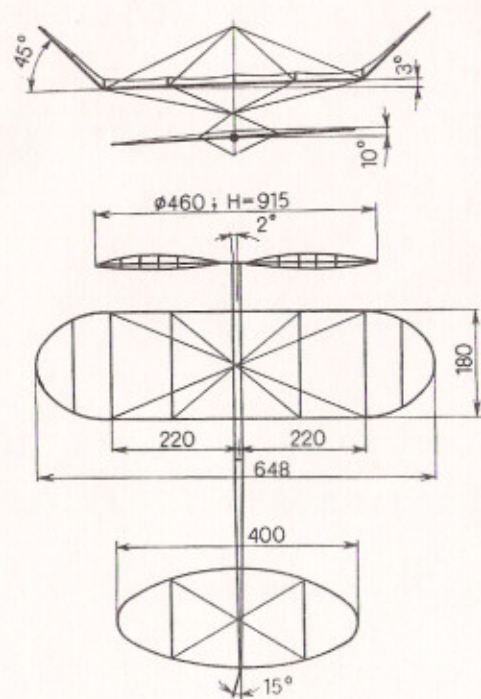


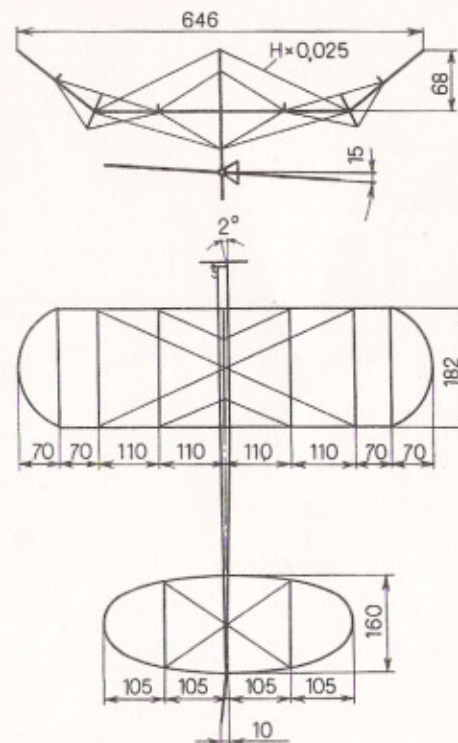
F-1-Д



Чертеж модели мастера спорта СССР, рекордсмена СССР, двукратного победителя Кубка СССР В. Двинских (г. Пермь).



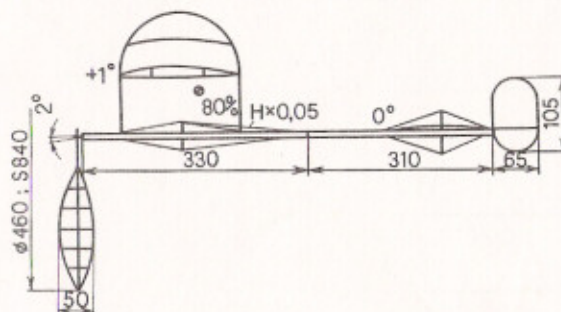
Чертеж модели мастеров спорта СССР М. Агеева,  
А. Краснова, И. Мокшанцева (г. Пенза).



**F-1-Д**

Масса:  
Крыла ..... 330 мг  
Фюзеляжа ..... 525 мг  
Винта ..... 155 мг  
Общая ..... 1010 мг

Резиномотор (масса 1,15г)  
накручивается 1300 оборотов,  
длина 325 мм.



Чертеж модели мастера спорта СССР, рекордсмена СССР, победителя Кубка СССР  
У. Нуммерта (Эстония).