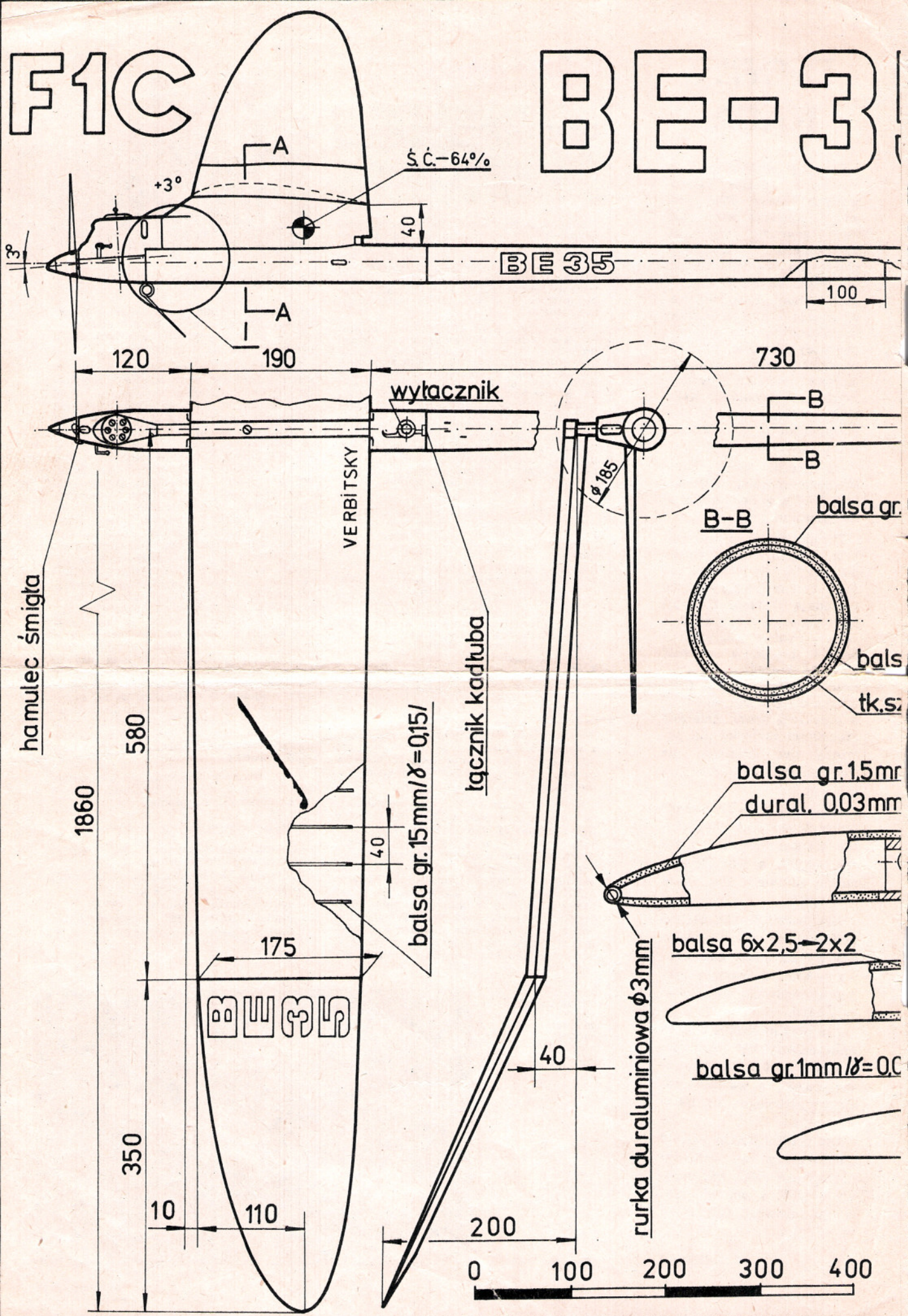
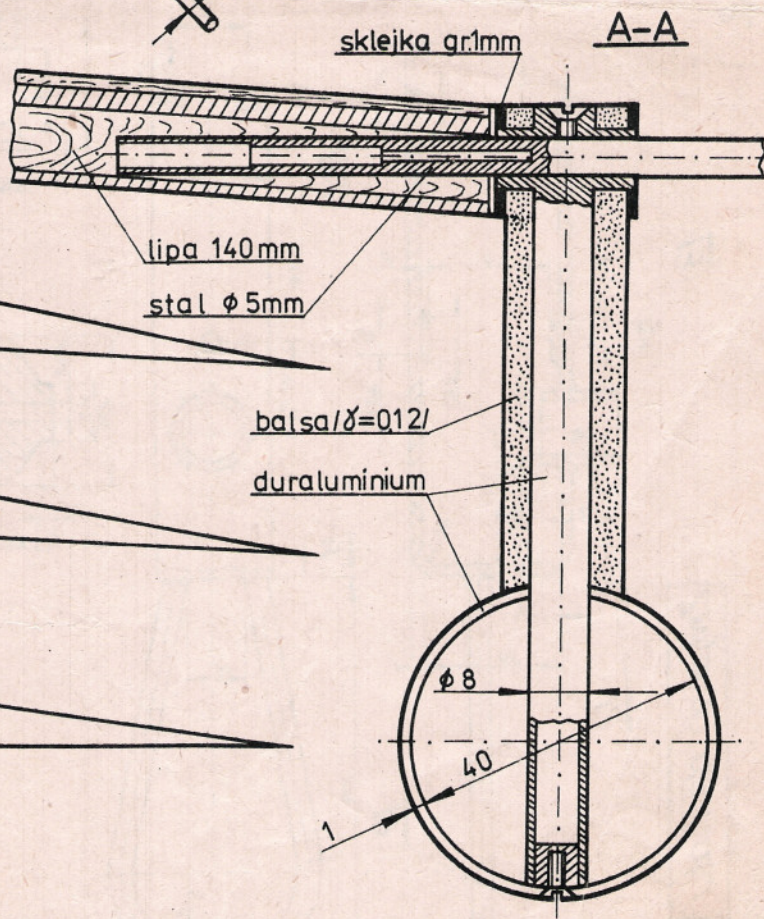
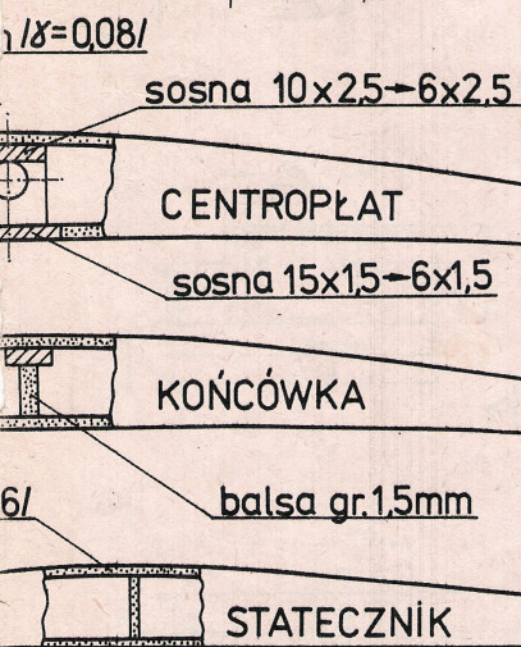
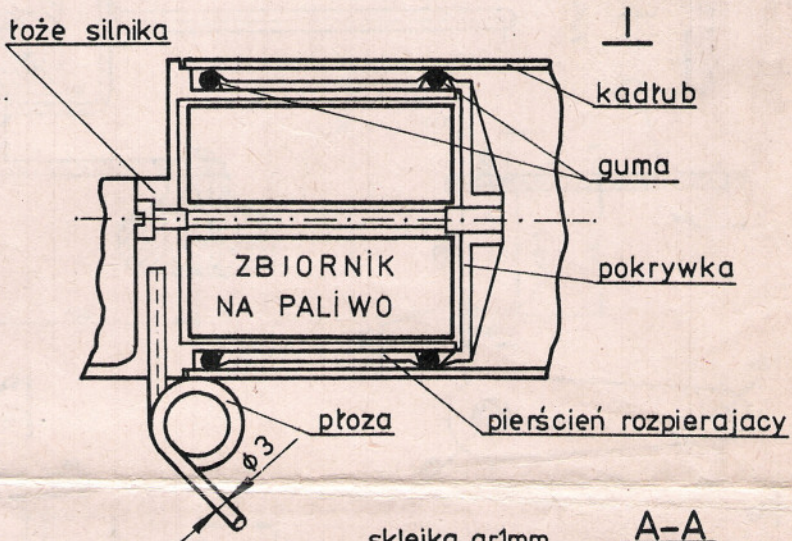
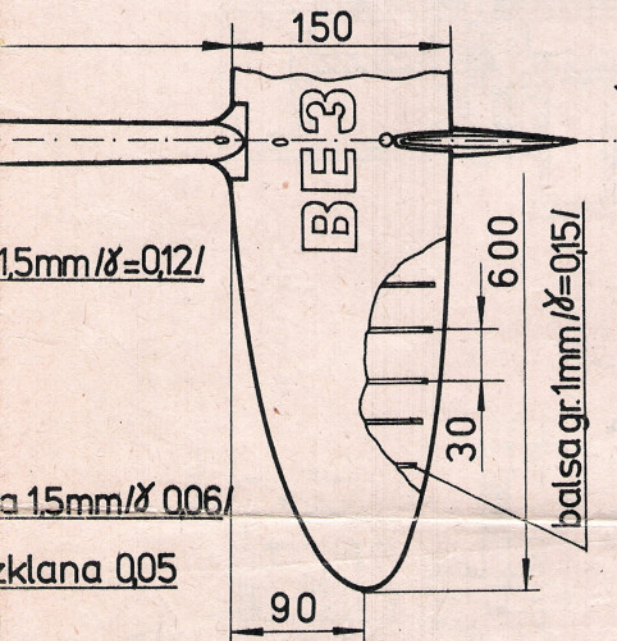
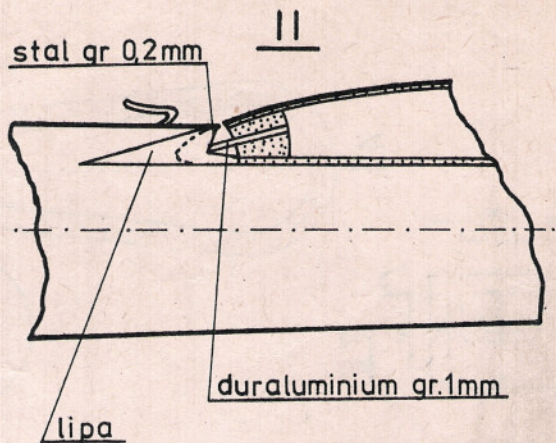
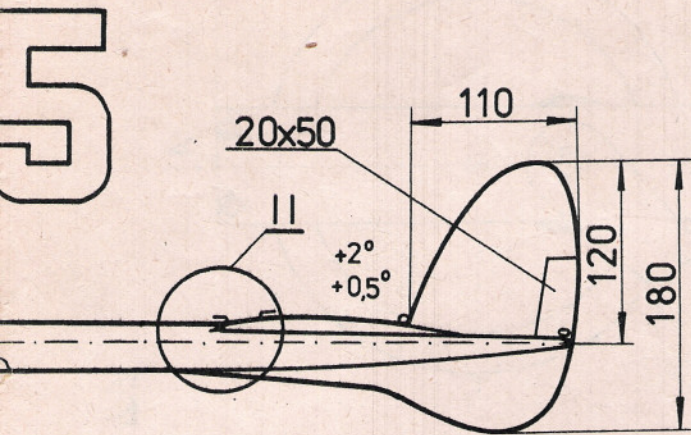


# F1C

# BE-3





PROFILE SKALA 1:1

$\delta$ -G/cm<sup>3</sup>